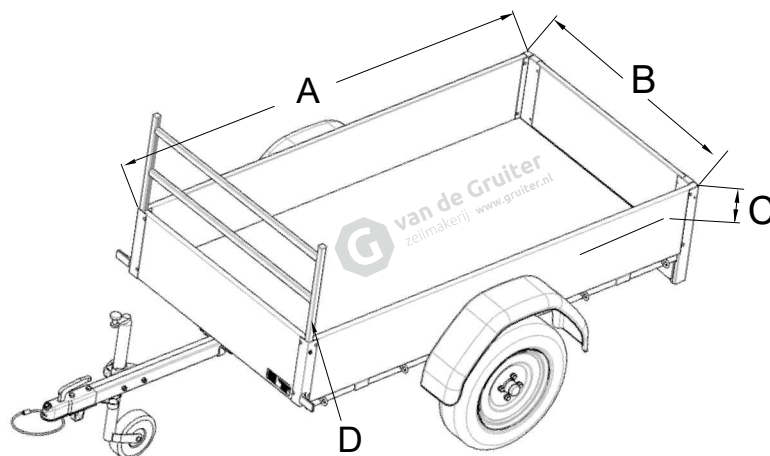


Meet instructies vlakzeil



A) lengte: , mtr. (buitenkant gemeten)

B) Breedte: , mtr. (buitenkant gemeten)

C) Hoogte: , Mtr. (houd rekening met het spatbord)

D) rek voor: ja nee
indien ja: afmeting paaltjes x (l x b)

E) ringen: standaard worden deze om de ca. 30 cm. geplaatst.
wilt u deze exact boven de touwhaken gelieve een tekening mee te leveren bij de opdracht.

F) Doekkleur:

- Grijs
- Blauw
- Groen
- zwart

E) vastzetten en spannen:

Spanrubbers:

20 cm.	Aantal:	Stuks
20 cm. + S-haak	Aantal:	Stuks
25 cm.	Aantal:	Stuks
25 cm. + S-haak	Aantal:	Stuks
40 cm.	Aantal:	Stuks
40 cm. + S-haak	Aantal:	Stuks

Trapezecoord (elastiek koord) 8 mm Aantal: mtr.

Trapezecoord haak (eind haak) Aantal: stuks.

Ronde koordhouders: (ronde bevestiging's doppen welke op de wagen kunnen worden geschroefd) Aantal: stuks



van de Gruiter
zeilmakerij www.gruiter.nl